

## تحلیل اقلیمی گردوغبار معلق در ایستگاه هواشناسی سرپل ذهاب (۲۰۰۹ - ۱۹۸۶)

احمد نوحه گر - دانشیار ژئومورفولوژی، دانشگاه هرمزگان، هرمزگان، ایران

اسدالله خورانی - استادیار اقلیم شناسی، دانشگاه هرمزگان، هرمزگان، ایران

احسان تمسکی<sup>۱</sup> - کارشناس ارشد بیابان زدایی، دانشگاه هرمزگان، هرمزگان، ایران

تاریخ دریافت: ۱۳۹۱/۴/۱۲ تاریخ تصویب: ۱۳۹۲/۶/۱۴

### چکیده

یکی از مهم‌ترین چالش‌های جهانی، مخصوصاً در منطقه خاورمیانه، طوفان‌های گرد و غبار است. با توجه به افزایش روز افزون طوفان‌های گرد و غبار و خطرات ناشی از آن، لزوم بررسی و تجزیه و تحلیل داده‌های بادسنجی به منظور شناخت این پدیده مخرب زیست محیطی مشخص است. موقعیت ویژه ایستگاه سرپل ذهاب به دلیل بروز پی در پی طوفان‌های گرد و غبار، موجب انتخاب این ایستگاه برای مطالعه گردید. از ترسیم گلغبارهای سالانه و ماهانه و نیز تجزیه و تحلیل داده‌های هواشناسی مربوط به سال‌های ۱۹۸۶ تا ۲۰۰۹ مشخص شد وقوع طوفان‌ها سیر صعودی داشته است. در سال‌هایی که با افزایش وقوع طوفان مواجه بوده‌ایم جهت بادها میل به غربی شدن پیدا می‌کند و لزوماً بادهای گرد و غبارزا بادهایی نبوده‌اند که سرعت بیشتری داشته باشند، که این نتیجه در مورد بررسی‌های ماهانه و سالانه صادق است. بررسی میزان همبستگی عناصر اقلیمی نشان می‌دهد که کاهش میدان دید با سرعت پایین باد همراه است و طوفان‌های گرد و غبار لزوماً با سرعت بیشتر باد همراه نبوده‌اند. با توجه به ابعاد وسیع این پدیده و فرا ایستگاهی بودن آن لزوم یک طرح جامع برای شناسایی این پدیده در بلند مدت در کل منطقه تحت تأثیر احساس می‌شود. **کلید واژه‌ها:** طوفان‌های گرد و غبار، میدان دید، گلغبار، سرپل ذهاب.

### ۱. مقدمه

میدان عمل وسیع پدیده گرد و غبار یکی از مشخصات بسیار جدی آن است که گاهی اوقات تا فواصل چند هزار کیلومتر را تحت تأثیر قرار می‌دهد. با توجه به گستردگی و شدت روز افزون این پدیده در منطقه غرب ایران، لزوم بررسی بلند مدت پارامترهای هواشناسی در روزهای همراه با گرد و غبار کاملاً محسوس است. بررسی ارتباط بین سرعت و جهت باد،

میدان دید، فشار و بارش با فراوانی طوفان‌های گرد و غبار در دوره‌های فراز و فرود این پدیده در بلند مدت، شناخت نسبتاً کاملی را از ماهیت این پدیده به دست می‌دهد که می‌تواند در تصمیم‌گیری برای حل این مشکل نقش ایفا کند. منابع اصلی گرد و غبارهایی که به غرب ایران وارد شده‌اند بیشتر از نواحی بیابانی نسبتاً نزدیک به این منطقه مثل صحرای سوریه و یا صحرای نفوذ در شمال شبه جزیره عربستان منشاء می‌گیرند (ذوالفقاری، ۱۳۸۴). با توجه به گستردگی تأثیرات، این پدیده از جنبه‌های مختلفی مورد توجه قرار گرفته است: برخی مطالعات با بیان اهمیت و چگونگی این پدیده متغیرهایی را که در شکل‌گیری این پدیده موثر است، را بررسی کرده‌اند. در واقع فرسایش بادی زمانی به وجود می‌آید که سطح مشترکی بین باد و خاک حفاظت نشده به وجود آمده باشد. از خصوصیات مناطق خشک بادهای مکرر و شدید است و پوشش گیاهی تنک در این مناطق نیز نمی‌تواند در جلوگیری از سرعت باد نقشی داشته باشد، بدین جهت این بادهای با طوفان‌های ماسه‌ای همراه هستند (احمدی، ۱۳۸۷؛ آذر نیوند و همکاران، ۱۳۸۸؛ جعفری و همکاران، ۱۳۸۹). اثرات این پدیده مخرب زیست محیطی بر محیط زیست و سلامت نیز در برخی مطالعات مورد بررسی قرار گرفته است. غبار اتمسفری مانع از نفوذ نور خورشید شده و محصولات کشاورزی را تا ۳۰ درصد کاهش می‌دهد و منجر به افزایش شیوع بیماری‌ها از جمله مننژیت، تب دره، آسم، بیماری‌های ویروسی صدمه به DNA سلول‌های پوست و ریه می‌گردد (شاهسونی و همکاران، ۱۳۸۹؛ پیترز<sup>۱</sup>، ۲۰۰۵؛ ویلینوز<sup>۲</sup> و همکاران، ۲۰۰۶). دسته‌ای از مطالعات به تحلیل مکانی و زمانی وقوع طوفان‌ها، و برخی به بررسی سیستم‌های سینوپتیکی گردوغبار پرداخته‌اند، نتیجه عموم این کارها افزایش وقوع طوفان‌ها را در سال‌های اخیر به ویژه در مناطق غربی نشان می‌دهد. پرفشار آזור همراه با سیستم‌های مهاجر بادهای غربی مهم‌ترین عامل سینوپتیک تأثیرگذار بر سیستم‌های گردوغبار منطقه به شمار می‌روند (رسولی، ۱۳۸۹؛ ذوالفقاری و همکاران، ۱۳۸۴). منشاء یابی پدیده گرد و غبار و شناسایی مناطق برداشت با استفاده از تصاویر ماهواره‌ای و استفاده از تونل باد و رسم گل‌غبار در برخی مطالعات از جمله: اختصاصی و همکاران، ۱۳۸۵؛ ایرانمنش و همکاران، ۱۳۸۴؛ خسروی، ۱۳۸۹؛ چلینگر<sup>۳</sup> و همکاران، ۲۰۰۶؛ مورد توجه بوده است. این دسته از مطالعات منابع اصلی گرد و غبارهای ورودی به غرب ایران را عمدتاً صحرای سوریه، عراق و صحرای شمال عربستان می‌دانند؛ در حالی که نقش صحرای کبیر آفریقا در این میان بسیار ناچیز قلمداد می‌شود. دسته‌ای از مطالعات انجام شده ارتباط طوفان‌های گرد و غبار را با سایر عوامل مورد بررسی قرار داده‌اند که در این مورد می‌توان به کارهای آکاتا<sup>۴</sup> و همکاران (۲۰۰۷) در مورد بررسی ارتباط بین افزایش سزیم<sup>۵</sup> با وقوع طوفان‌های گردوغباری آسیایی و زینگ گویی<sup>۶</sup> و همکاران (۲۰۰۶) که ارتباط بین دما و بارندگی با طوفان‌های گردوغبار و خصوصیات پوشش سطح زمین را مورد بررسی قرار داده‌اند، اشاره کرد. مطالعاتی نیز به بررسی کانی شناسی طوفان‌های

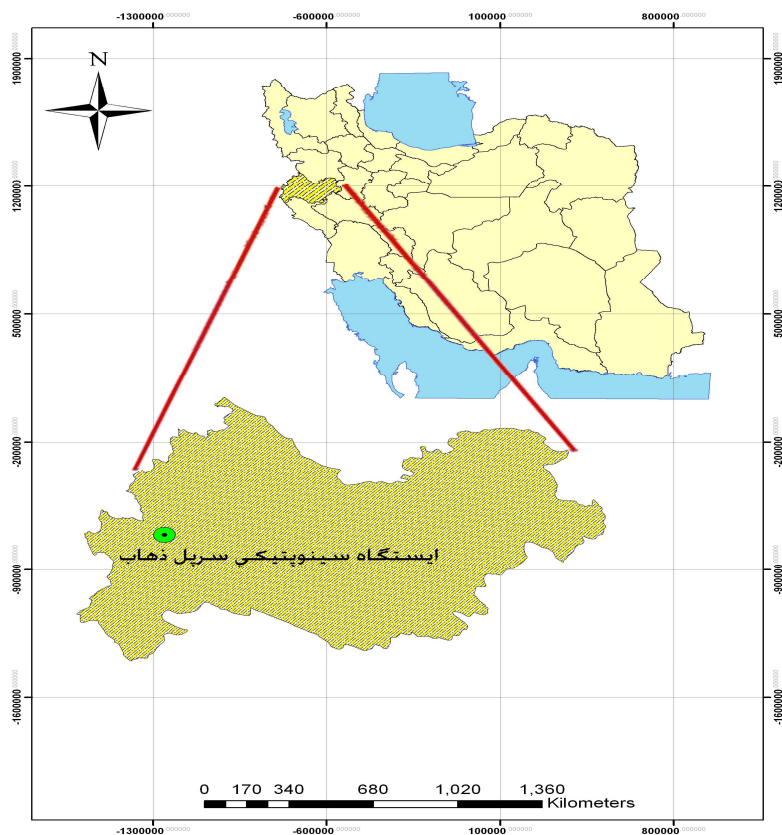
- 
- 1 Peters
  - 2 Wellenius
  - 3 Schlesinger
  - 4 Akata
  - 5 Caesium ۱۳۷
  - 6 Kingkui

گردوغبار پرداخته‌اند، زراسوندی و همکاران (۱۳۹۰) با تکیه بر آنالیز XRD و تصاویر SEM ذرات تشکیل دهنده گردوغبار را در استان خوزستان بررسی کردند و بیان داشتند که ذرات گردوغبار خوزستان را می‌توان در سه گروه کانیاپی خلاصه کرد: ۱) گروه کربنات (کانی غالب کلسیت) ۲) گروه سیلیکات (کانی غالب کوارتز) ۳) گروه رس‌ها (کانی غالب کائولن)، هولمز<sup>۱</sup> و همکاران، ۲۰۰۴ و ویانا<sup>۲</sup> و همکاران، ۲۰۰۸ و وانگ<sup>۳</sup> و همکاران، ۲۰۰۵ نیز هم‌زمان با پدیده گردوغبار به آنالیز ذرات پرداخته‌اند. در مورد بررسی ارتباط بین طوفان‌های گردوغبار و تغییرات پوشش گیاهی از روش‌های مختلفی استفاده شده است، صادقی روشن (۱۳۸۸) اثر گردوغبار ناشی از صنایع سیمان را بر روی تغییرات پوشش گیاهی مورد مطالعه قرار داده است و با بررسی تنوع و تراکم گیاهان مرتعی و مقدار رسوب سیمان بر روی اندام‌های گیاهی در جهات مختلف، بیان داشته که هرچه از منبع انتشار ذرات دور می‌شویم میزان رسوب ذرات کاهش و تنوع و تراکم پوشش گیاهی افزایش می‌یابد. گروهی دیگر از محققین از شاخص‌های پوشش گیاهی در مطالعات خود استفاده کرده‌اند؛ خصوصیات نظیر فراهم ساختن دید وسیع و یکپارچه از یک منطقه، قابلیت تکرار پذیری، سهل‌الوصول بودن اطلاعات و دقت بالای اطلاعات حاصله و صرفه جویی در زمان از ویژگی‌هایی است که استفاده از این گونه اطلاعات را برای بررسی پوشش گیاهی و کنترل تغییرات آن نسبت به سایر روش‌ها ارجحیت می‌بخشد (جلالی و همکاران، ۱۳۹۱). با توجه به تأثیری که طوفان‌های گرد و غبار بر محیط زیست منطقه می‌گذارند لزوم بررسی و تحلیل وقوع این پدیده در طی سالی‌های اخیر مشخص می‌شود. در این مطالعه به بررسی گردوغبارهای معلق با منشأ خارج از ایستگاه در ایستگاه سینوپتیکی سرپل ذهاب با توجه به داده‌های سازمان هواشناسی ایران پرداخته شده است و هدف آن بررسی همبستگی بین عناصر اقلیمی موثر بر این پدیده و تحلیل سرعت و جهت‌بادهای در هنگام وقوع این نوع طوفان‌های گرد و غبار است.

## ۲. منطقه مورد مطالعه

شهرستان سرپل ذهاب با وسعت ۱۲۷۱ کیلومترمربع واقع در نواحی غربی استان کرمانشاه و در منتهی‌الیه شیب ارتفاعات زاگرس واقع گردیده است. ایستگاه سینوپتیکی سرپل ذهاب با ارتفاع ۵۴۵ متر از سطح دریا و طول جغرافیایی ۴۵ درجه و ۵۱ دقیقه و ۴۵ ثانیه و عرض جغرافیایی ۳۴ درجه و ۳ دقیقه و ۴۵ ثانیه دارای اقلیم نیمه خشک گرم، میانگین بارش ۴۲۱/۳ میلی‌متر در سال و وضعیت فیزیوگرافی دشتی - کوهپایه ای می‌باشد (شکل ۱). این شهرستان با افزایش وقوع طوفان‌های گرد و غبار در سال‌های اخیر یکی از مناطقی است که با این پدیده مخرب مواجه گردیده است و با توجه به تأثیری که طوفان‌های گرد و غبار بر منابع زیست محیطی منطقه می‌گذارند، لزوم بررسی و تحلیل وقوع این پدیده را در طی سالیان گذشته روشن می‌سازد.

1 Holms  
2 Viana  
3 Wang



شکل ۱ تصویر موقعیت جغرافیایی ایستگاه مورد مطالعه ( شهرستان سریل ذهاب)

### ۳. مواد و روش‌ها

در این تحقیق پس از گرد آوری آمارهای مربوط به پدیده‌های هواشناسی در ایستگاه سینوپتیکی سریل ذهاب، از سازمان هواشناسی کشور، فراوانی وقوع این پدیده، نوع طوفان‌ها، سرعت و جهت باد، رطوبت نسبی، فشار معادل سطح، بارش و میدان دید را در طی سال‌های مختلف که بازه‌های زمانی ۱۹۸۶، یعنی از بدو تاسیس ایستگاه تا سال ۲۰۰۹ را شامل می‌شود، مورد بررسی قرار گرفت و از نرم افزار WRPLOT View version 5.3 برای رسم گل‌بهارهای سالانه دوره ای و ماهانه استفاده شد. گل‌بهار روشی برای نمایش آماری داده‌های بادسنجی است که فراوانی سمت و سرعت بادهای غبارآلود را در هر جهت نشان می‌دهد. سپس داده‌های مربوط به این پدیده بوسیله نرم افزار SPSS Statistics 17 مورد تجزیه و تحلیل آماری قرار گرفت و در نهایت از نرم افزار Surfer 8.0 Full Version برای تحلیل ارتباط بین سرعت و جهت باد با میدان دید استفاده شد (شکل ۲).



شکل ۱ فرایند انجام تحقیق

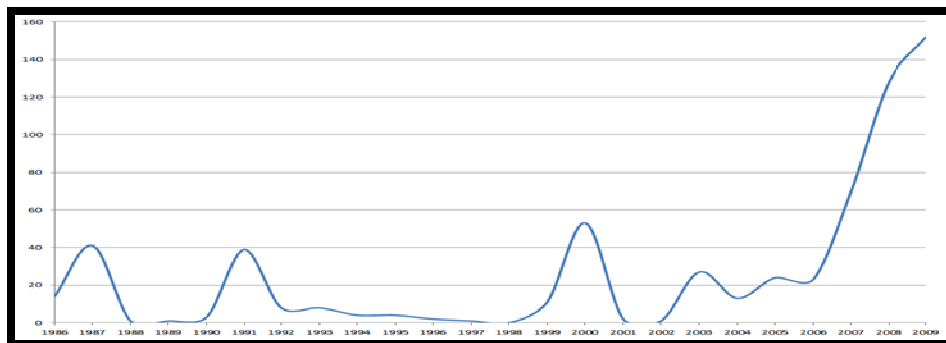
#### ۴. بحث و نتایج

در این مطالعه گرد و خاک معلق در هوا که در اثر طوفان‌های شن و خاک خارج از ایستگاه به ایستگاه آمده مورد بررسی قرار گرفته است. این نوع گرد و غبار در گزارشات سازمان هواشناسی کشور به صورت کدهای هوای حاضر (WW) با کد ۰۶ ثبت می‌شوند. از بررسی اطلاعات مربوط به دوره آماری ۱۹۸۶ تا ۲۰۰۹ ایستگاه سینوپتیکی سرپل ذهاب مشخص می‌شود که فراوانی روزهای همراه با این نوع طوفان از ۱۴ مورد در سال ۱۹۸۶ به ۱۵۲ مورد در سال ۲۰۰۹ افزایش یافته است (جدول ۱).

جدول ۱ تعداد روزهای گرد و غباری در دوره آماری ۱۹۸۶-۲۰۰۹

| سال  | تعداد روزهای گرد و غباری | سال  | تعداد روزهای گرد و غباری | سال  | تعداد روزهای گرد و غباری | سال  | تعداد روزهای گرد و غباری |
|------|--------------------------|------|--------------------------|------|--------------------------|------|--------------------------|
| ۱۹۸۶ | ۱۴                       | ۱۹۹۲ | ۸                        | ۱۹۹۸ | ۰                        | ۲۰۰۴ | ۱۳                       |
| ۱۹۸۷ | ۴۱                       | ۱۹۹۳ | ۸                        | ۱۹۹۹ | ۱۱                       | ۲۰۰۵ | ۲۴                       |
| ۱۹۸۸ | ۱                        | ۱۹۹۴ | ۴                        | ۲۰۰۰ | ۵۳                       | ۲۰۰۶ | ۲۳                       |
| ۱۹۸۹ | ۱                        | ۱۹۹۵ | ۴                        | ۲۰۰۱ | ۲                        | ۲۰۰۷ | ۷۰                       |
| ۱۹۹۰ | ۳                        | ۱۹۹۶ | ۲                        | ۲۰۰۲ | ۱                        | ۲۰۰۸ | ۱۲۸                      |
| ۱۹۹۱ | ۳۹                       | ۱۹۹۷ | ۱                        | ۲۰۰۳ | ۲۷                       | ۲۰۰۹ | ۱۵۲                      |

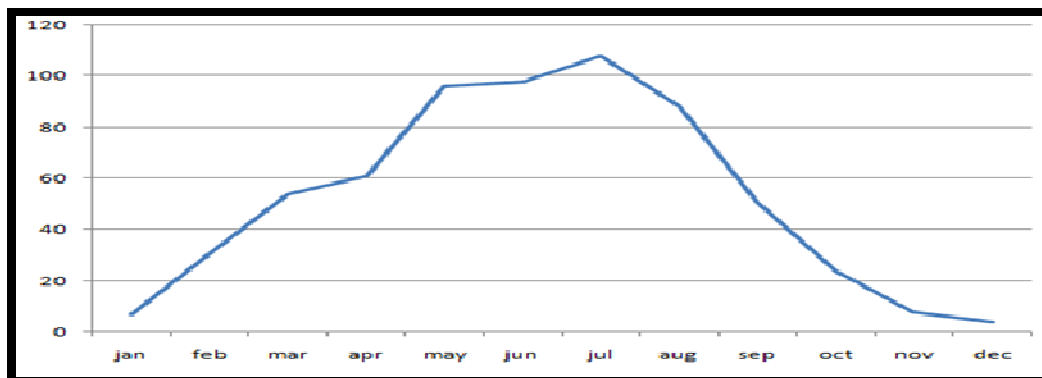
در طی سال‌های مورد بررسی، گرد و خاک معلق در هوا که در اثر طوفان شن و خاک نقاط خارج از ایستگاه به ایستگاه آمده، به طور متوسط ۲۶/۲۵ روز در سال به وقوع پیوسته و این پدیده روند افزایشی را در سال‌های آخر نشان می‌دهد به شکلی که این پدیده در سال ۲۰۰۹ میلادی ۱۵۲ روز به وقوع پیوسته است (شکل ۳).



شکل ۳ توزیع سالانه روزهای گرد و غبار در دوره آماری ۱۹۸-۲۰۰۹

بررسی روند ماهیانه وقوع طوفان‌های گرد و غبار در این دوره نشان می‌دهد حداکثر روزهای همراه با گرد و غبار در ماه ژوئیه (تیر- مرداد) و به طور متوسط ۴/۵ روز در ماه گزارش شده است و تعداد ۱۰۸ روز در کل دوره آماری را شامل می‌شود. حداقل وقوع این پدیده در ماه دسامبر (آذر- دی) اتفاق افتاده که ۴ روز همراه با گرد و غبار را در طول ۲۴ سال نشان می‌دهد (شکل ۴)؛ به طوری که بیشترین روزهای همراه با پدیده گرد و غبار در طول ماه‌های گرم و در ماه‌های ژوئن، ژوئیه و اوت (خرداد تا شهریور) به تعداد ۹۴ روز اتفاق افتاده که ۴۶۷ درصد از کل طوفان‌ها را شامل می‌شود و کمترین آن در طول ماه‌های سرد و ماه‌های نوامبر، دسامبر و ژانویه (آبان تا بهمن) به تعداد ۱۹ روز در کل دوره آماری اتفاق افتاده که ۳ درصد از کل طوفان‌ها را در طی دوره نشان می‌دهد.

شکل ۴ توزیع ماهانه گرد و غبار مربوط به دوره آماری ۱۹۸۶-۲۰۰۹



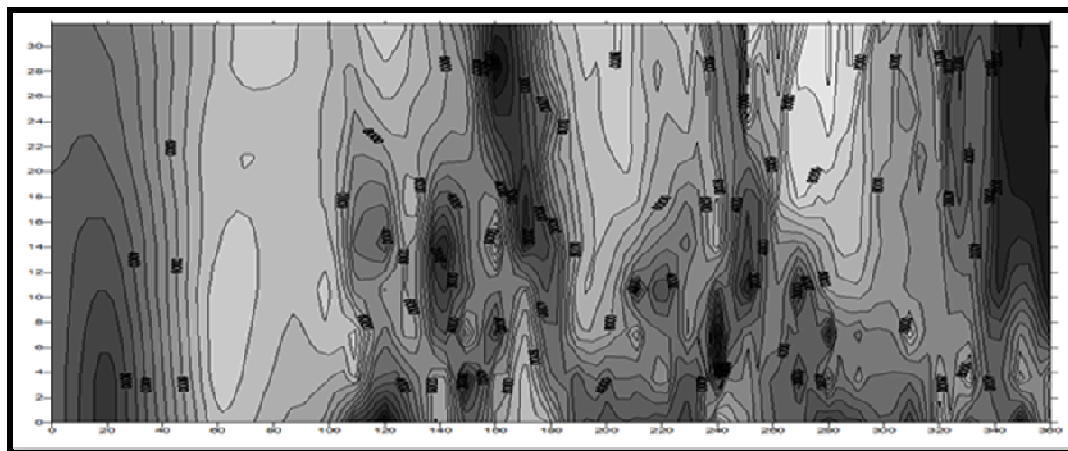
بررسی میدان دید، رطوبت نسبی، بارش، فشار معادل سطح و سرعت و جهت باد نشان می‌دهد که در طول دوره مورد بررسی میدان دید به طور متوسط به ۴۳۱۳ متر کاهش یافته و در برخی موارد به ۱۰۰ متر نیز رسیده است. رطوبت نسبی نیز به طور متوسط ۳۵/۴۶ درصد بوده و حداقل و حداکثر آن به ترتیب ۵/۷ و ۸۷/۸ درصد بوده است. در طول این دوره آماری ۵۹۸ روز بدون بارندگی مشاهده شده است؛ یعنی در ۹۴ درصد روزهای همراه با گرد و غبار بارندگی در ایستگاه مورد نظر ثبت مشاهده نشده است. بارندگی در طی این دوره به طور متوسط ۰/۳۷ میلی متر در روز بوده و حداکثر آن در ۱۱ فوریه ۲۰۰۹ به میزان ۳۲ میلی متر اتفاق افتاده و در آن روز میدان دید به ۲۰۰۰ متر و رطوبت نسبی به ۸۸ درصد رسیده است. میانگین فشار معادل سطح ۱۰۰۶/۵۵ میلی بار بوده است. سرعت باد به طور متوسط ۵/۱ نات (۲/۵۵ متر بر ثانیه) بوده و حداکثر آن ۳۱/۸ نات (۱۵/۹ متر بر ثانیه) بوده که در این روز میدان دید به ۸۰۰۰ متر رسیده است. جهت باد به طور متوسط ۲۴۰/۱۷ درجه یعنی بادهای غالباً از سمت غرب- جنوب غربی وزیده اند.

بررسی میزان همبستگی عناصر اقلیمی ارائه شده و میدان دید نشان می‌دهد (جدول ۲) که همبستگی این عناصر با میدان دید چندان بالا نیست، اما بطور کلی ارتباط میدان دید با سه عنصر فشار، بارش و رطوبت نسبی منطقی و قابل بررسی است. نکته قابل توجه ارتباط مستقیم و بارزتر سرعت باد با میدان دید می‌باشد که یک ارتباط مستقیم است؛ یعنی کاهش میدان دید با سرعت پایین باد همراه است. این امر نشان می‌دهد در شرایطی که باد ساکن بوده است و یک سیستم فشاری خاص در منطقه حاکم باشد، میدان دید کاهش می‌یابد. با توجه به اینکه منشأ طوفان‌ها خارج از ایستگاه می‌باشد و منطقه مورد مطالعه خود منشأ طوفان محسوب نمی‌شود، همبستگی مثبت میدان دید و سرعت باد قابل توجیه است.

جدول ۲ ماتریس همبستگی عناصر اقلیمی و میدان دید بدست آمده از تحلیل عاملی

|           | فشار معادل سطح | بارش   | رطوبت نسبی | سرعت باد |
|-----------|----------------|--------|------------|----------|
| میدان دید | -۰/۰۰۲         | -۰/۰۲۷ | ۰/۰۲۷      | ۰/۱۰۵    |

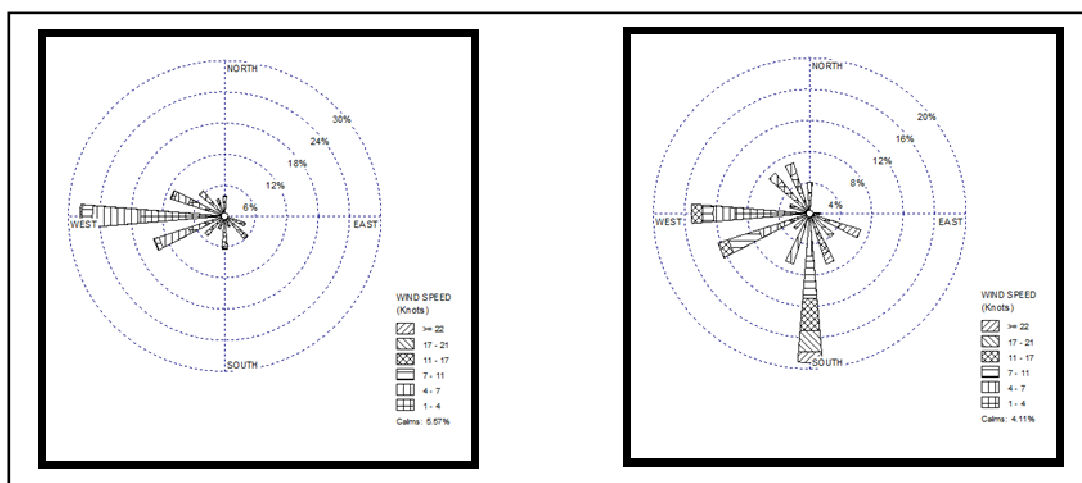
شکل شماره ۵ داده‌های مربوط به میدان دید، سرعت و جهت باد را نشان می‌دهد که شدیدترین کاهش میدان دید ناشی از بادهایی با جهت‌های زیر است: بادهای شرق- جنوب شرق (۱۱۰ تا ۱۳۰ درجه) با سرعت کمتر از ۳ نات (۵/۱ متر بر ثانیه) و نیز بادهای جنوب- جنوب شرقی (۱۴۰ تا ۱۶۰ درجه) با سرعت‌های ۱۰ تا ۱۴ نات (۵-۷ متر بر ثانیه)، جنوبی (۱۶۰ تا ۱۸۰ درجه) با سرعت‌های ۲۴ تا ۳۰ نات (۱۲ تا ۱۵ متر بر ثانیه) و همچنین بادهای شمال- شمال غربی (۳۴۰ تا ۳۶۰ درجه) با سرعت‌های بیشتر از ۱۳ نات (۶/۵ متر بر ثانیه)، بادهای با جهت شرق- شمال شرقی (۶۰ تا ۱۰۰ درجه) به ندرت موجب کاهش میدان دید می‌شوند و بادهای با جهت جنوب- جنوب غربی (۲۰۰ تا ۲۴۰) و غربی (۲۷۰ تا ۲۹۰ درجه) نیز فقط هنگامی میدان دید را کاهش داده اند که سرعتشان کمتر از ۱۶ نات (۸ متر بر ثانیه) و بطور کلی بیشترین کاهش میدان دید مربوط به بادهای غربی، جنوب غربی و شمال غربی بوده است.



شکل ۵ نمودار میدان دید (بر حسب متر) سرعت (بر حسب نات) و جهت باد (بر حسب درجه)

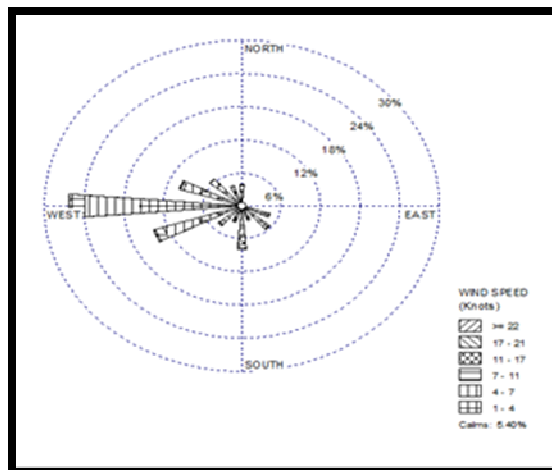
محور افقی جهت باد، محور قائم، سرعت باد و منحنی‌ها میدان دید را نشان می‌دهند. از بررسی مقایسه‌ای گلغبارهای مربوط به سال‌های پر گرد و غبار (۱۹۹۱، ۱۹۸۷، ۲۰۰۰، ۲۰۰۳، ۲۰۰۵، ۲۰۰۶، ۲۰۰۷، ۲۰۰۸ و ۲۰۰۹) و کم گرد و غبار (۱۹۸۶، ۱۹۸۸، ۱۹۸۹، ۱۹۹۰، ۱۹۹۲، ۱۹۹۳، ۱۹۹۴، ۱۹۹۵، ۱۹۹۶، ۱۹۹۷، ۱۹۹۸، ۱۹۹۹، ۲۰۰۰، ۲۰۰۱، ۲۰۰۲ و ۲۰۰۴) مشخص می‌شود که در دوره اول جهت وزیدن باد در طوفان‌ها به صورت غربی، شمال غربی و جنوب غربی بوده و در این بین بادهای غربی با فراوانی ۶۵/۲۷ درصد بیشترین نقش را داشته و سرعت این بادهای کمتر از ۱۱ نات (۵/۵ متر بر ثانیه) می‌باشد. در حالی که در دوره دوم که طوفان‌های گرد و غبار کاهش یافته‌اند بادهای غربی نیز کاهش یافته و به ۱۵ درصد رسیده‌اند و بادهای جنوبی از فراوانی حدود ۱۹ درصد برخوردارند. سرعت این بادهای بیشتر از ۲۲ نات (۱۱ متر بر ثانیه) می‌رسد (شکل‌های ۶ و ۷).

شکل ۶ گلغبار مربوط به طوفان‌ها در سال‌های کم گرد و غبار      شکل ۷ گلغبار مربوط به طوفان‌ها در سال‌های پر گرد و غبار

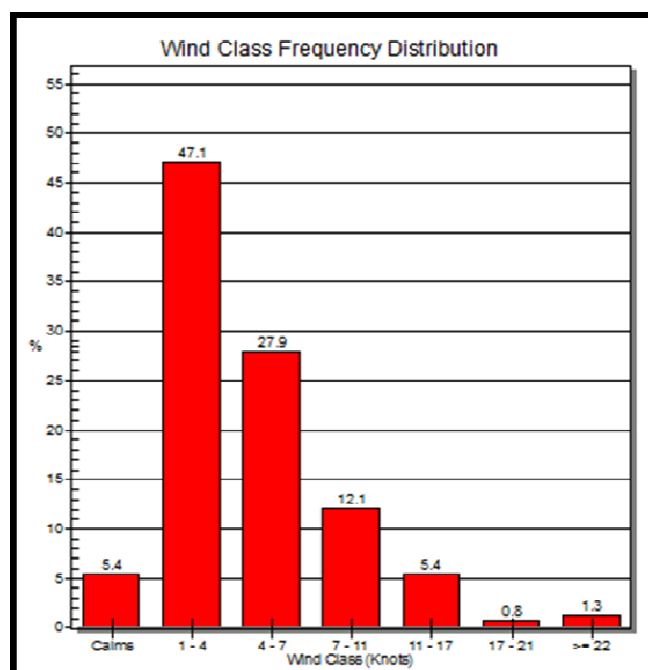




گلغبارهای مربوط به کل دوره آماری نشان می‌دهد که بادهای غربی، شمال غربی و جنوب غربی بیشترین نقش را در هنگام طوفان گرد و غبار داشته‌اند. سرعت وزش باد نیز به طور متوسط، ۴۷/۱۴ درصد بادهای با سرعت ۱-۴ نات (۰/۵-۲ متر بر ثانیه) و ۲۷/۹۳ درصد با سرعت ۴-۷ نات (۲-۳/۵ متر بر ثانیه) و ۱۲/۱ با سرعت ۷-۱۱ نات (۳/۵-۵/۵ متر بر ثانیه) بوده است. این بررسی‌ها نشان می‌دهد که غالب طوفان‌های گرد و غبارزا تمایل به غربی وزیدن دارند و با کاهش این روند غالب طوفان‌ها از سمت جنوب وزیده‌اند (شکل‌های ۸ و ۹).

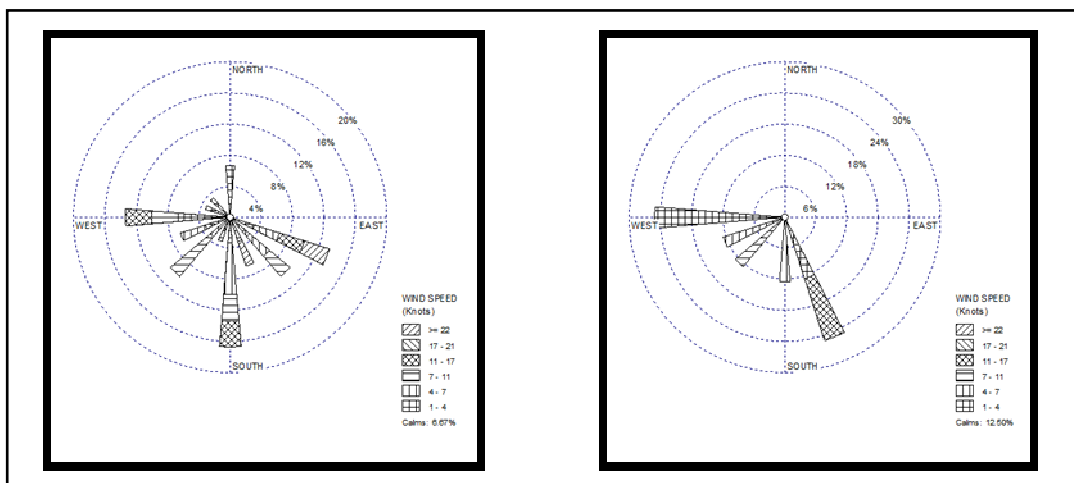


شکل ۸ میانگین گلغبار مربوط به سال‌های ۱۹۸۶-۲۰۰۹



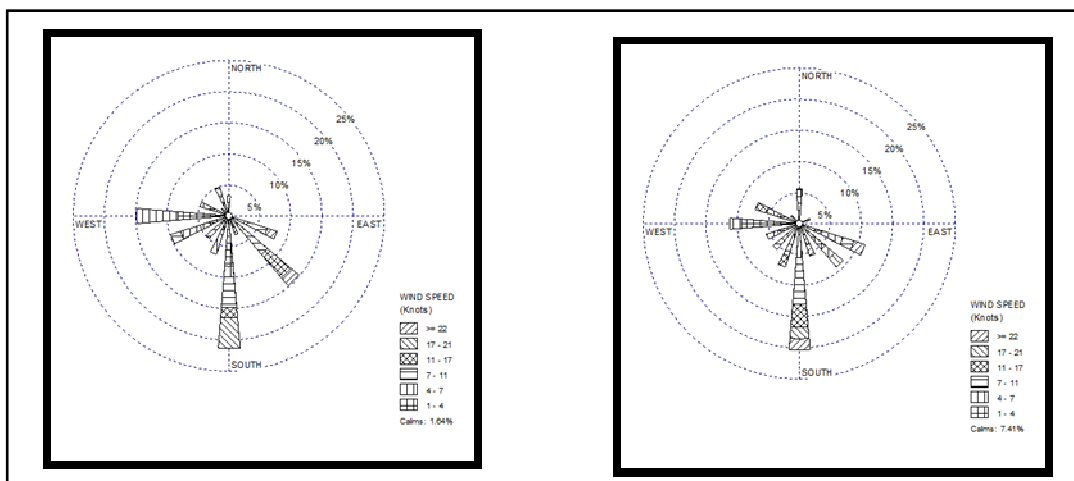
شکل ۹ فراوانی باد در سال‌های ۱۹۸۶-۲۰۰۹

بررسی گلگبارهای ماهیانه در طی این ۲۴ سال نشان می‌دهد در ماه‌های نوامبر، دسامبر و ژانویه (آبان تا بهمن) جهت بادها بیشتر از جنوب شرقی تا غرب بوده است، اما در طی ماه‌های فوریه، مارس و آوریل (بهمن تا اردیبهشت) ۲۰ درصد بادها جنوبی، ۱۳/۱۰ درصد غربی و ۱۱/۷۲ درصد جنوب شرقی و ۱۰/۳۴ درصد را بادهای جنوب غربی تشکیل می‌دهد و در ماه‌های مه، ژوئن، ژوئیه، اوت، سپتامبر و اکتبر (اردیبهشت تا آبان) جهت غالب وزیدن بادها غربی است؛ به طوری که فراوانی بادهای غربی ۳۰/۷۵ درصد، غربی-جنوب غربی ۱۶/۵۶ درصد و بادهای غرب ۱۱/۸۳ درصد است. با توجه به آمارهای موجود و گلگبارهای رسم شده می‌توان نتیجه گرفت در ماههایی که با افزایش گرد و غبار مواجه بوده ایم، جهت بادهای غبارآلود غربی تر بوده است (شکل‌های ۱۰ تا ۲۱).



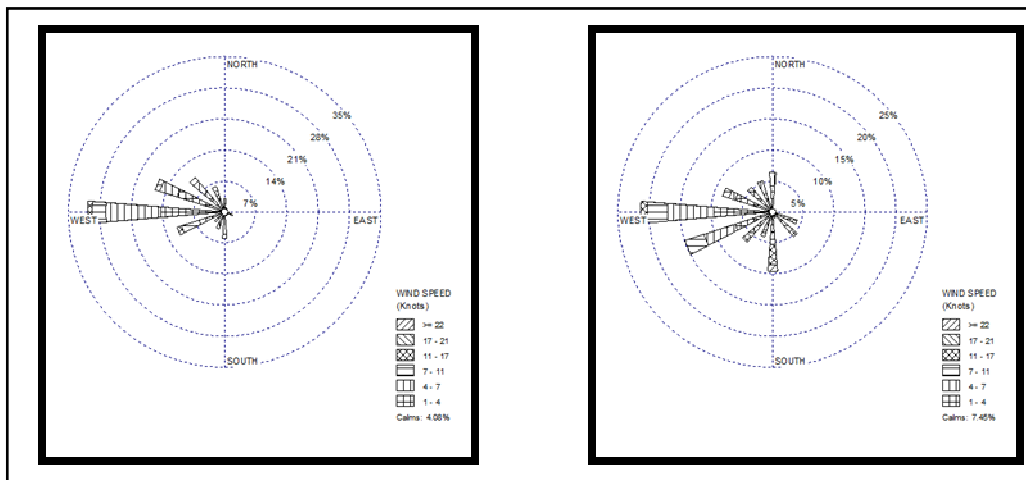
شکل ۱۱ میانگین گلگبار ماه فوریه در دوره آماری

شکل ۱۰ میانگین گلگبار ماه ژانویه در دوره آماری



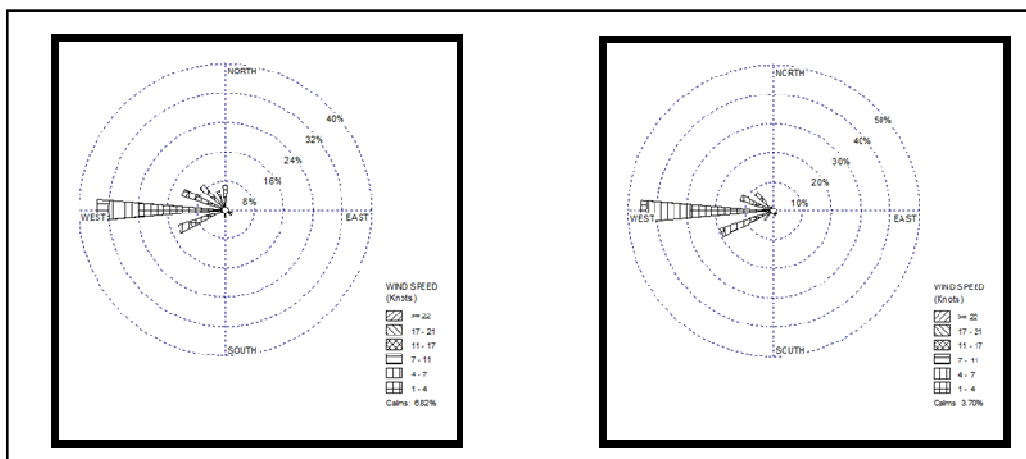
شکل ۱۳ میانگین گلگبار ماه آوریل در دوره آماری

شکل ۱۲ میانگین گلگبار ماه مارس در دوره آماری



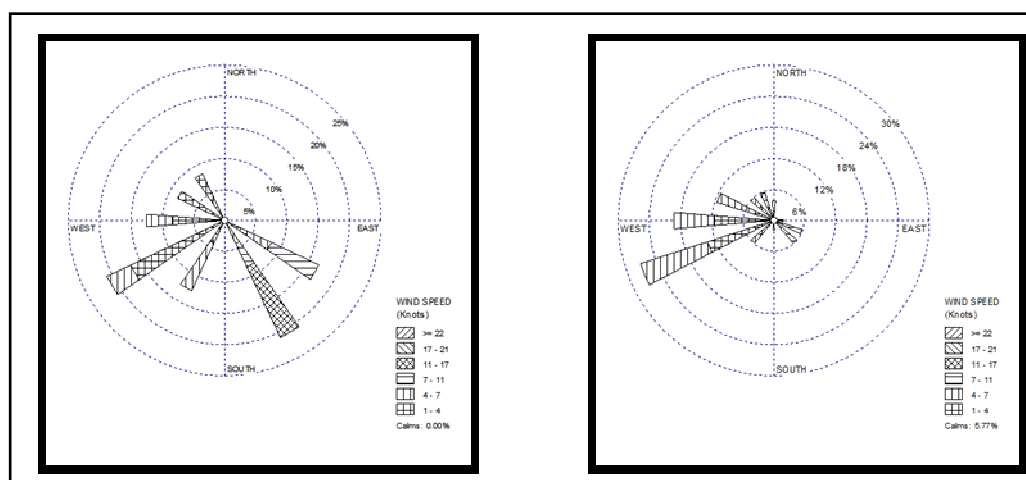
شکل ۱۵ میانگین گلغبار ماه ژوئن در دوره آماری

شکل ۱۴ میانگین گلغبار ماه مه در دوره آماری



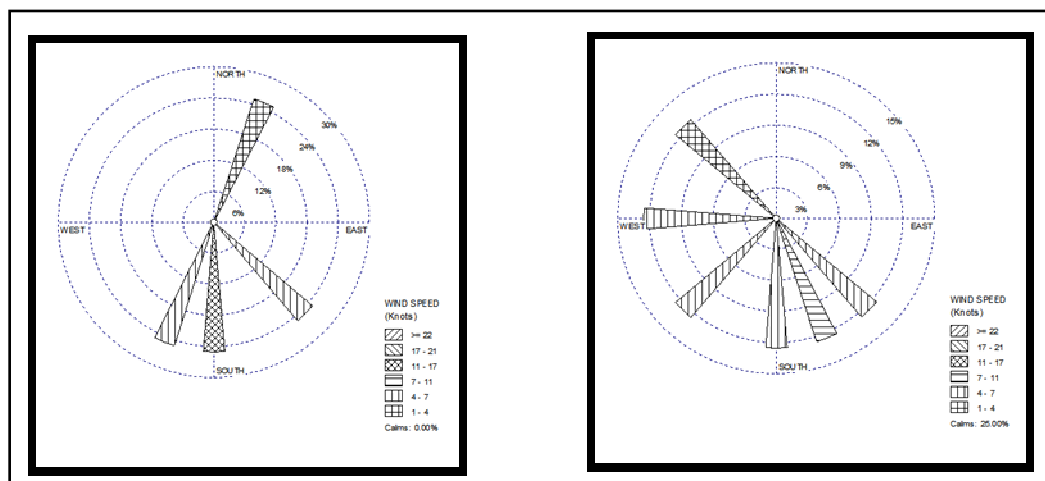
شکل ۱۷ میانگین گلغبار ماه اوت در دوره آماری

شکل ۱۶ میانگین گلغبار ماه ژوئیه در دوره آماری



شکل ۱۹ میانگین گلغبار ماه اکتبر در دوره آماری

شکل ۱۸ میانگین گلغبار ماه سپتامبر در دوره آماری



شکل ۲۰ میانگین گل‌بار ماه نوامبر در دوره آماری

شکل ۲۱ میانگین گل‌بار ماه دسامبر در دوره آماری

### ۵. نتیجه‌گیری

از بررسی طوفان‌های گرد و غبار مشخص می‌شود فراوانی این پدیده در سال‌های اخیر روبه افزایش گذاشته است که رسولی (۱۳۸۹) نیز بر این امر تأکید دارد. روند تغییرات فراوانی وقوع پدیده گرد و غبار دارای دوره‌های افزایشی و کاهش‌ی بوده است، اما در سال‌های اخیر فراوانی وقوع پدیده گرد و غبار افزایش یافته است. تعداد طوفان‌هایی که منشأ آنها خارج از ایستگاه بوده در طی سالیان گذشته با شیب تندی رو به افزایش نهاده است و در واقع مشکل اصلی مربوط به ریزگردها در این منطقه مربوط به خارج از ایستگاه می‌باشد. در سال‌هایی که با افزایش وقوع طوفان مواجه بوده‌ایم جهت بادهای به شدت میل به غربی شدن پیدا می‌کنند و لزوماً بادهای گرد و غبار را بادهایی نبوده‌اند که سرعت بیشتری داشته باشند. روند ماهیانه نیز افزایش وقوع این پدیده را در فصل گرم سال تایید می‌کند که ناشی از کاهش رطوبت است. همبستگی عناصر اقلیمی نشان می‌دهد که میدان دید با سه عنصر فشار، بارش و رطوبت نسبی ارتباط منطقی دارد و کاهش میدان دید با سرعت پایین باد همراه بوده است. بادهای با جهت ۶۰ تا ۱۰۰ درجه به ندرت موجب کاهش میدان دید می‌شوند و این در حالی است که بیشترین کاهش میدان دید، در جهت بادهای ۱۱۰ تا ۱۳۰ درجه بوده است و این نشان می‌دهد با اینکه اغلب طوفان‌های گرد و غبار در سال‌های اخیر غربی بوده‌اند، اما بیشترین کاهش دید مربوط به طوفان‌های شرق و جنوب شرقی است که نشان دهنده قدرت بیشتر این طوفان‌هاست. از مجموع نتایج فوق می‌توان بیان کرد که این منطقه، منطقه برداشت رسوبات بادی نبوده است، بلکه این طوفان‌ها از نقاط خارج از ایستگاه نشأت گرفته و اثر آنها در این ایستگاه ثبت شده است. در این زمینه نتایج ترکیبی گل‌بارها و نقشه‌های سیستم‌های فشاری سطوح مختلف جوی می‌تواند تحلیل‌های موثری را از این پدیده ارائه دهد.

### قدردانی و تشکر

در اینجا از زحماتی که آقایان دکتر احمدی، دکتر احمد اسماعیلی و عرفان تمسکی در این تحقیق متحمل شدند، کمال تقدیر و تشکر را داریم.

### فهرست منابع و مآخذ

- آذر نیوند، حسین. ملکیان، آرش. (۱۳۸۸). بوم شناسی مناطق بیابانی. چاپ اول. موسسه انتشارات دانشگاه تهران. صفحات ۳۴۰.
- احمدی، حسن. (۱۳۸۷). ژئومرفولوژی کاربردی. جلد ۲. بیابان - فرسایش بادی. چاپ سوم. موسسه انتشارات دانشگاه تهران. صفحات ۷۰۶.
- اختصاصی، محمدرضا. احمدی، حسن. خلیلی، علی. صارمی نائینی، محمدعلی. رجبی، محمدرضا. (۱۳۸۵). کاربرد گل غبار، گل طوفان و گل ماسه در تحلیل فرسایش بادی و تعیین جهت حرکت ماسه‌های روان (مطالعه موردی، حوزه دشت یزد-اردکان). نشریه دانشکده منابع طبیعی. جلد ۵۹. شماره ۳. صص ۵۳۳ - ۵۴۱.
- ایرانمنش، فاضل. عرب خدری، محمود. اکرم، مجتبی. (۱۳۸۴). بررسی مناطق برداشت ذرات گردوغبار و ویژگی‌های انتشار آن‌ها در طوفان‌های منطقه سیستان با استفاده از پردازش تصاویر ماهواره‌ای. مجله پژوهش و سازندگی در منابع طبیعی. شماره ۶۷. صص ۲۵ - ۳۳.
- جعفری، محمد. طویلی، علی. (۱۳۸۹). احیاء مناطق خشک و بیابانی. انتشارات دانشگاه تهران. چاپ سوم. صفحات ۳۹۶.
- جلالی، محبوبه. بهرامی، حسینعلی. درویشی بلورانی، علی. (۱۳۹۱). بررسی ارتباط بین فاکتورهای اقلیمی و زمینی با وقوع طوفان‌های گردوغبار با استفاده از تصاویر ماهواره‌ای MODIS (مطالعه موردی، استان خوزستان). اولین همایش ملی بیابان ایران.
- خسروی، محمود. (۱۳۸۹). بررسی توزیع عمودی گردوغبار ناشی از طوفان در خاورمیانه با استفاده از مدل NAAPS مورد: سیستان ایران. مجموعه مقالات چهارمین کنگره بین‌المللی جغرافیدانان جهان اسلام (ICIWG2010)
- ذوالفقاری، حسن. عابدزاده، حیدر. (۱۳۸۴). تحلیل سینوپتیک سیستم‌های گردوغبار در غرب ایران. مجله جغرافیا و توسعه. صص ۱۷۳ - ۱۸۷.
- رسولی، علی اکبر. ساری صراف، بهروز. محمدی، غلام حسن. (۱۳۸۹). تحلیل روند اقلیمی گرد و غبار در غرب کشور در ۵۵ سال اخیر با استفاده از روش‌های آماری ناپارامتری. فصل‌نامه جغرافیایی طبیعی. سال سوم. شماره ۹. صص ۱۵ - ۲۸.

- زراسوندی، علیرضا، مر، فرید. نظریور، احد. (۱۳۹۰). ترکیب کانی شناسی و ریخت شناسی ذرات تشکیل دهنده پدیده گرد و غبار در استان خوزستان با تکیه بر آنالیزهای XRD و تصاویر SEM. مجله بلور شناسی و کانی شناسی ایران. سال نوزدهم. شماره ۳. صص ۵۱۱ - ۵۱۸.
- شاهسونی، عباس. یاراحمدی، مریم. جعفرزاده حقیقی فر، نعمت الله. نعیم آبادی، ابوالفضل. محمودیان، محمد حسین. صاکی، حامد. صولت، محمد حسین. سلیمانی، زهرا. ندافی، کاظم. (۱۳۸۹). اثرات طوفان های گرد و غباری بر سلامت و محیط زیست. مجله دانشگاه علوم پزشکی خراسان شمالی. دوره ۲. شماره ۴. صص ۴۵ - ۵۶.
- صادقی روشن، محمد حسن. خراسانی، نعمت الله. (۱۳۸۸). بررسی آثار گردوغبار ناشی از صنایع سیمان بر تنوع و تراکم پوشش گیاهی. علوم و تکنولوژی محیط زیست. دوره یازدهم. شماره یک. صص ۱۰۷-۱۱۹.
- Akata, N. Hasegawa, H. Kawabata, H., 2007. Deposition of  $^{137}\text{Cs}$  in Rokkasho, Japan and its relation to Asian dust, *Journal of Environmental Radioactivity*; 95(1), PP 1-9
- Holms, CW. Miller, R., 2004. Atmospherically transported metals and deposition in the southeastern United States, local or transoceanic, *Applied Geochemistry*, 19(7), PP189-200.
- Peters, A., 2005. Particulate matter and heart disease: Evidence from epidemiological studies, *Toxicol Appl Pharmacol*; 1(207), PP 477-80
- Schlesinger, P. Mamane, Y. Grishkan, I., 2006. Transport of microorganisms to Israel during Saharan dust events, *Aerobiologia*; 22(4), PP259-273
- Viana, M. Kuhlbusch, TAJ. Querol, X., 2008. Source apportionment of particulate matter in Europe: A review of methods and results, *Aerosol Science*, 39, PP 827-849.
- Wang, YQ. Zhang, XY. Arimoto, R. Cao, JJ. Shen, ZX., 2005. Characteristics of carbonate content and carbon and oxygen isotopic composition of northern China soil and dust aerosol and its application to tracing dust sources, *Atmospheric Environment*; 39(14): 26, PP31-42.
- Wellenius, GA. Schwartz, J. Mittleman, MA., 2006. Particulate air pollution and hospital admissions for congestive heart failure in seven United States cities, *Am J Cardiol*; 1(97), PP 388-404.
- Xingkui, Xu, Levy Jason, k., Zhahohui, Lin. Hong chen., 2006, An Investigation of Sand-Dust Storm Vents and Land Surface Characteristic in China Using NOAA NDVI Data, *Global and Planetary Change* 52, PP182-196.